

TELESCOPIC BOOM ASSY
TELESKOPPAUSLEG-KPL
FLECHE TELESCOP ASS

997-077-65249

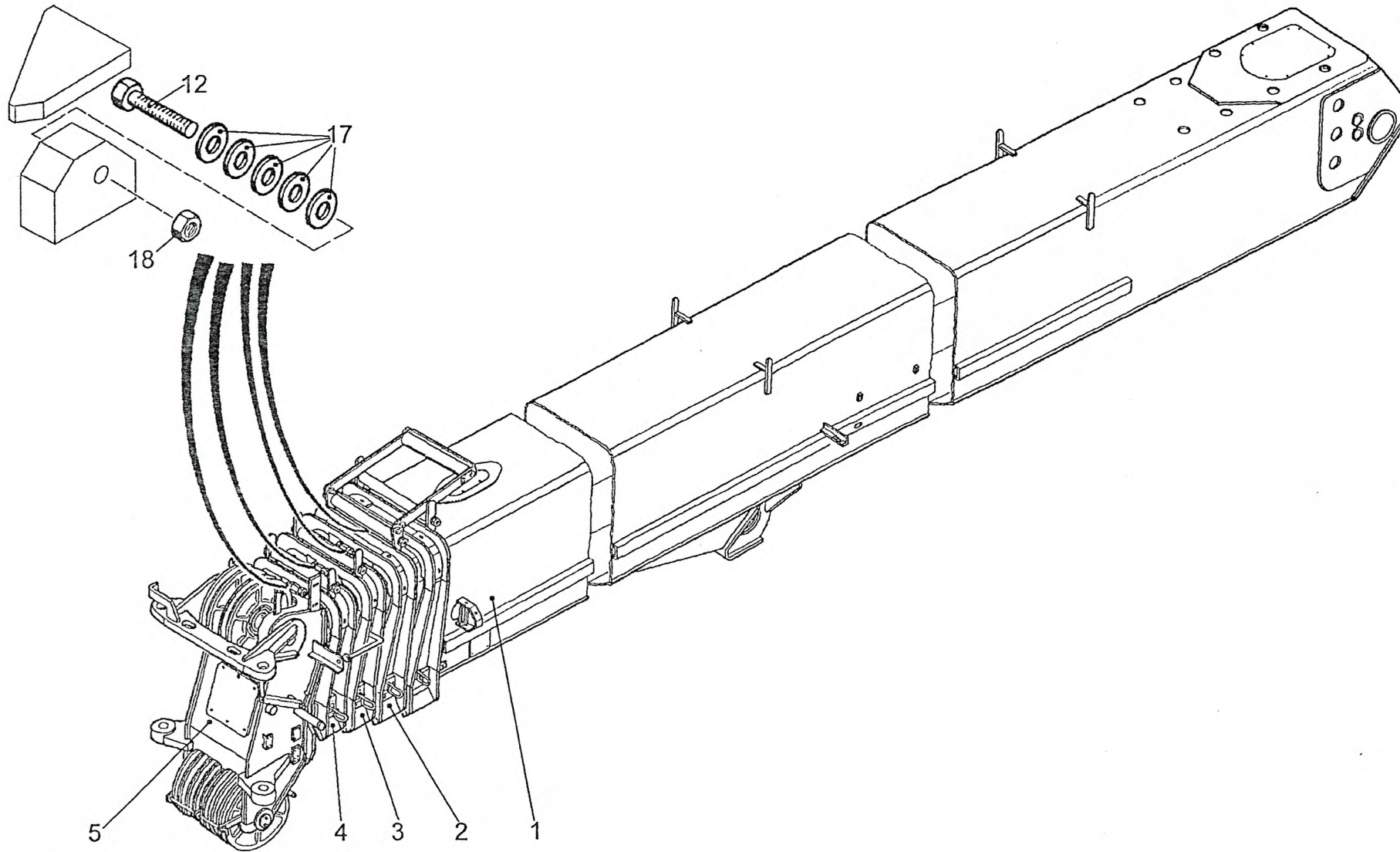
Figure
Bild
Figure

7765249

5903-01



PAGE 1 OF 2
SEITE 1 VON 2
PAGE 1 DE 2



TELESCOPIC BOOM ASSY
TELESKOPPAUSLEG-KPL
FLECHE TELESCOP ASS

997-077-65249

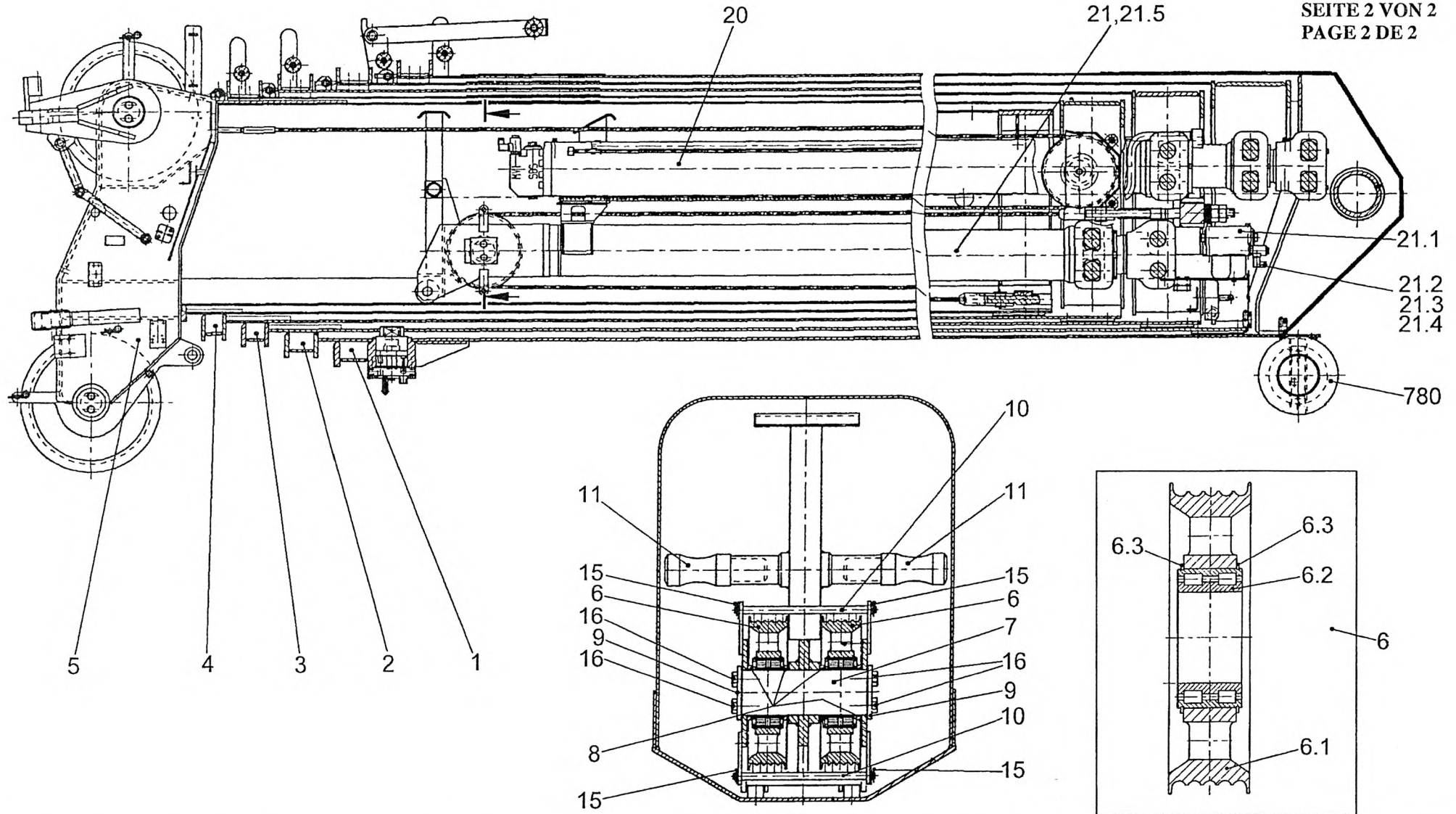
Figure
Bild
Figure

7765249

5903-01



PAGE 2 OF 2
SEITE 2 VON 2
PAGE 2 DE 2



TELESCOPIC BOOM ASSY
TELESKOPAUSLEG-KPL
FLECHE TELESCOP ASS

997-077-65249

Figure
Bild
Figure

7765249

5903-01



Item Pos. Réf	Part No. Teil-Nr. Pièce No	Designation Benennung Désignation	all alle tous	Qty/assy Stck/Variante Pièce/ensemble								Figure Bild Figure
				A	B	C	D	E	F	G	H	
1	997-077-65250	BASIC BOOM GRUNDAUSLEGER BRAS-LEVIER DE BASE	1									5903-02
2	997-077-65251	CRANE BOOM ASSY 1 AUSLEGER KPL FLECHE TELESKOP CPL	1									5903-03
3	997-077-65252	CRANE BOOM ASSY 2 AUSLEGER KPL FLECHE TELESKOP CPL	1									5903-04
4	997-077-65253	CRANE BOOM ASSY 3 AUSLEGER KPL FLECHE TELESKOP CPL	1									5903-05
5	997-077-65254	CRANE BOOM ASSY 4 AUSLEGER KPL FLECHE TELESKOP CPL	1									5903-06
6	997-077-46633	IDLER PULLEY ASSY UMLENKROLLE KPL POULIE DE RENVOI CPL	2									
6.1	997-077-46632	IDLER PULLEY UMLENKROLLE POULIE DE RENVOI	1									
6.2	997-070-04870	ROLLER BEARING ZYL. ROLLENLAGER ROULEM ROULEAUX CYL.	1									
6.3	997-002-04736	SNAP RING W130 SPRENGRING CIRCLIP	2									
7	997-077-46635	AXLE ACHSE AXE	1									
8	997-077-46634	RING RING BAGUE	4									
9	997-077-46636	PLATE PLATTE PLAQUE	2									
10	997-077-46637	PIN BOLZEN BOULON	2									
11	997-077-46686	PIN BOLZEN BOULON	2									
12	997-001-08139	HEX BOLT M20x90 6KT-SCHRAUBE VIS HEXAGONALE	4									

Item Pos. Réf	Part No. Teil-Nr. Pièce No	Designation Benennung Désignation	all alle tous	Qty/assy Stck/Variante Pièce/ensemble								Figure Bild Figure
				A	B	C	D	E	F	G	H	
15	997-009-48375	COTTER PIN 4x25 SPLINT GOUPILLE FENDUE	4									
16	997-070-06130	HEX BOLT M16x25 6KT-SCHRAUBE VIS HEXAGONALE	4									
17	997-000-56993	DISK 21 SCHEIBE DISQUE	20									
18	997-000-57136	HEX NUT M20 6KT-MUTTER ECROU HEXAGONALE	4									
20	997-070-06953	TELESCOPIC CYLINDER I TELESKOPZYLINDER CYLINDRE TELESCOPIQU	1									5903-07
21	997-070-06954	TELESCOPIC CYLINDER II TELESKOPZYLINDER CYLINDRE TELESCOPIQU	1									
21.1	997-073-09296	VALVE VENTIL SOUPAPE	1									
21.2	997-077-14215	VENT SCREW ENTLUEFTUNGSSCHRAUBE VIS DE DESAERAGE	2									
21.3	997-000-11136	BALL 6 KUGEL BILLE	2									
21.4	997-077-14233	PROTECTING CAP SCHUTZKAPPE CAPUCHON PROTECTRICE	2									
21.5	997-073-09295	SEALING SET DICHTUNGSSATZ JEU DE JOINTS	1									
780	-----	ELECTRICAL SYSTEM ELEKTR-ANLAGE Ausleger INSTALLAT ELECTR	1									1710-01
--	-----	HYDRAULIC PLAN Telescopic Cylinder HYDRAULIKPLAN Teleskopzylinder PLAN HYDR. Cylindre Telescopique	--									3217-01